

Plataforma

- Plataforma de soporte bajo de 0,91 m x 1,83 m
- Entrada lateral con barra deslizante intermedia
- Operación multifunciones
- Mando para tracción y dirección totalmente proporcional accionado con el pulgar
- Mando para el brazo principal y la oscilación totalmente proporcional
- Selector de velocidad variable para el brazo inferior, extensión telescópica y rotación de la plataforma
- Velocidad lenta seleccionable en las funciones de desplazamiento y elevación y de oscilación
- Giro de la plataforma propulsado de 180 grados
- Panel luminoso en la consola de la plataforma con indicación del estado de la máquina ¹
- Sistema de detección de carga
- Cable de alimentación de CA a la plataforma



Accionamiento y transmisión

- Sistema de advertencia/apagado de avería del motor ²
- Dirección en las cuatro ruedas/dirección en dos ruedas/ marcha de cangrejo ³
- Cubiertas de la tornamesa tipo ala de gaviota
- Bandeja del motor extraíble
- Silenciador de tipo amortiguador de chispas
- Sistema de control ADE® (Sistema electrónico de diseño avanzado)
- Transmisión de tracción hidrostática
- Bocina

Equipamiento funcional y accesorios

- Luz y alarma de inclinación de 3 grados
- Ruedas macizas seccionadas Airboss de 14 x 17.5
- Chasis estrecho de 2,13m
- Estribos de elevación/sustentación
- Contador de horas de funcionamiento
- Interruptor selector en el control de la base con cierre de llave
- Cubeta para las herramientas en la plataforma
- Alimentación auxiliar de 12 V- CC

Opciones disponibles

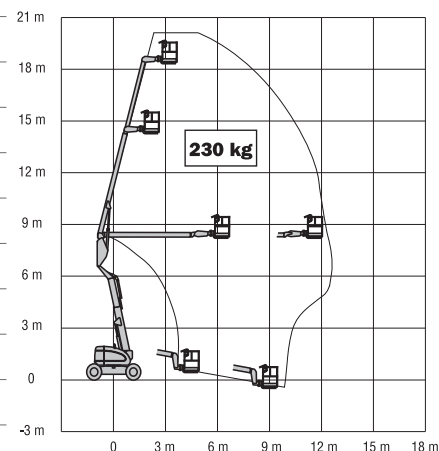
- Plataforma de soporte bajo de 0,91 m x 2,44 m
- Entrada lateral con puerta giratoria hacia dentro
- Conducto de aire de 13 mm a la plataforma
- Eje frontal oscilante
- Generador de 4.000 W a bordo
- Paquete SkyPower®, generador de 7.500 W a bordo
- Paquete SkyWelder®, con soldador de 250 amperios en la plataforma ⁴
- Paquete Nite-Bright® con luces montadas en la plataforma ⁵
- Equipo de remolque
- Alarma de movimiento
- Paquete de alarma ⁶
- Paquete de luces ⁷
- Luces delanteras y traseras
- Luz ámbar intermitente
- Conectores y enchufes
- Equipo para condiciones adversas ⁸
- Refrigeración del aceite hidráulico
- Silenciador del purificador catalítico
- Cubeta para accesorios angular



- Consta de indicadores luminosos en la consola de control de la plataforma para mostrar averías del sistema, nivel de combustible bajo, luz de inclinación y estado del interruptor de pedal.
- Alarmas de aviso de presión de aceite baja y temperatura del refrigerante alta con apagado activado/desactivado por el analizador.
- Sólo disponible con tracción a las cuatro ruedas en los modelos 600A y 600AJ con chasis de 2,4m de ancho y 800A y 800AJ.
- Disponible si está integrado con el paquete SkyPower®.
- Consta de seis luces de 40 vatios, cuatro montadas en la plataforma giratoria y dos montadas en la plataforma.
- Incluye alarma de advertencia de movimiento y luz ámbar intermitente.
- Incluye luces de trabajo y luces delanteras y traseras montadas en la plataforma.
- Incluye cubierta para la consola, limpiaparabrisas para la plataforma y fuelles para cilindros.

600A versión estrecha BRAZOS ARTICULADOS

Altura de plataforma	18,42 m
Alcance horizontal	12,07 m
Altura de articulación	8,09 m
Giro (continuo)	360°
Capacidad de plataforma (sin restricción)	230 kg
Giro de plataforma (hidráulico)	180°
A. Tamaño de plataforma	0,91 m x 1,83 m
B. Anchura total	2,13 m
C. Giro de cola (posición de trabajo)	0,13 m
D. Altura de almacenaje	2,53 m
E. Longitud de almacenaje	8,10 m
F. Distancia entre ejes	2,44 m
G. Distancia al suelo	0,28 m
Peso total de la máquina ¹	10.840 kg
Máxima presión sobre el suelo	6,6 kg/cm ²
Velocidad de traslación 4 x 2 x 2	6,8 km/h
Pendiente superable 4 x 2 x 2	30%
Ruedas	14 x 17,5 Macizas, Seccionadas
Oscilación del eje ²	0,20 m
Radio de giro (interno) 4 x 2 x 4	1,56 m
Radio de giro (externo) 4 x 2 x 4	3,60 m
Motor diesel	Deutz D2011L04 36,4kW
Capacidad, tanque de combustible	114 L
Tanque de hidráulico	151 L
Alimentación auxiliar	12V DC



¹ Ciertas opciones o normativas de cada país pueden aumentar el peso y/o dimensiones.
² Opcional.

