



Modelo 1930ES

PLATAFORMAS ELEVADORAS DE TIJERA

MÁS ECONÓMICOS

- Alimentación eléctrica con cero emisiones y funcionamiento en interiores prácticamente sin ruido.

MÁS PRODUCTIVOS

- Impulsa la eficiencia con el accionamiento eléctrico directo.

MÁS ACCESIBILIDAD

- Puede llegar a más sitios gracias a sus dimensiones reducidas y su preciso sistema de control.

DISEÑO INTELIGENTE

- Disfrute de los mejores elevadores de la industria, con ellos podrá trabajar más tiempo con una mayor productividad.



Características Estándar

- 0,90 m de extensión de la plataforma desplegable
- Barandillas abatibles
- Puerta semiabatible
- Consola de la plataforma extraíble
- Puntos de anclaje con amarre
- Control de la palanca (joystick) de traslación totalmente proporcional con selector de dirección para el pulgar integrado
- Control proporcional de velocidad de elevación/bajada
- La palanca de mandos (joystick) permite dirigir la elevación y la traslación
- Sistema detector de carga
- Tracción positiva automática
- Configuración personal programable
- Sistema de autodiagnóstico a bordo
- Puertas del compartimento eléctrico/ batería de apertura hacia el exterior
- Cargador de batería automático de 20 amp
- Dirección y conducción eléctrica directa de la rueda delantera con motor dual
- Frenos automáticos de doble rueda
- Activación del freno de emergencia
- Sistema de protección frente a baches
- Cable CA hacia la plataforma
- Indicador del nivel de carga de la batería
- Horómetro
- Cojinetes del brazo de la tijera sin necesidad de lubricación
- Puntal para mantenimiento de la tijera
- Bajada manual
- Bocina
- Luz y alarma de pendiente
- Orejetas de anclaje
- Huecos para elevador de horquilla

Especificaciones Estándar

- Ruedas (Neumático que no deja huella) 323 x 100
- Energía 24 V Eléctrica 6 kW
- Baterías de Ciclo Prolongado 4 x 6V 220 A/h
- Cargador (120/240 V - 50/60 Hz) 20 Amp Automático
- Sistema Hidráulico 8,3 L

Accesorios y Opciones

- Tubo de aire de 13 mm hacia la plataforma
- Luces de trabajo para la plataforma
- Baterías AGM de 220 A/h
- Orejetas de elevación
- Alarma de movimientos
- Alarma de bajada
- Paquete de alarmas¹
- Acolchado de la plataforma
- Plataforma con salida de 12V
- Plataforma sin salida de 12V
- Luz ámbar estroboscópica
- Enchufe y toma europeo
- Aceite hidráulico sintético biodegradable
- Árbol de electricista
- Pintura de color especial

¹ Incluye alarma de movimientos + luz estroboscópica ámbar.

Algunas opciones o la conformidad con normas de ciertos países pueden conllevar un incremento del peso y/o de las dimensiones.

Modelo 1930ES

PLATAFORMAS ELEVADORAS DE TIJERA

Prestazioni

• Altura de Trabajo	7,72 m
• Altura de la Plataforma - Elevada	5,72 m
A. Altura recogida	1,98 m
B. Altura de la Barandilla de la Plataforma	1,10 m
C. Altura recogida (Barandilla plegada) ¹	1,59 m
D. Tamaño Interno de la Plataforma (A x L)	0,76 m x 1,87 m
E. Extensión de la Plataforma	0,90 m
F. Anchura Total	0,76 m
G. Longitud Total	1,87 m
H. Distancia entre Ejes	1,60 m
I. Distancia al Suelo	0,09 m
• Capacidad de la Plataforma ²	230 kg
• Capacidad en la Extensión de la Plataforma Opcional	120 kg
• Tiempo de Elevación/Bajada	20/30 s
• Máxima altura de Traslación	5,72 m
• Peso de la Máquina ³	1.565 kg
• Máxima Presión sobre el Suelo	8,73 kg/cm ²
• Velocidad de Traslación - Bajada	4,8 km/h
• Pendiente superable	25 %
• Radio de Giro - Interno ---	Cero
• Radio de Giro - Externo	1,75 m

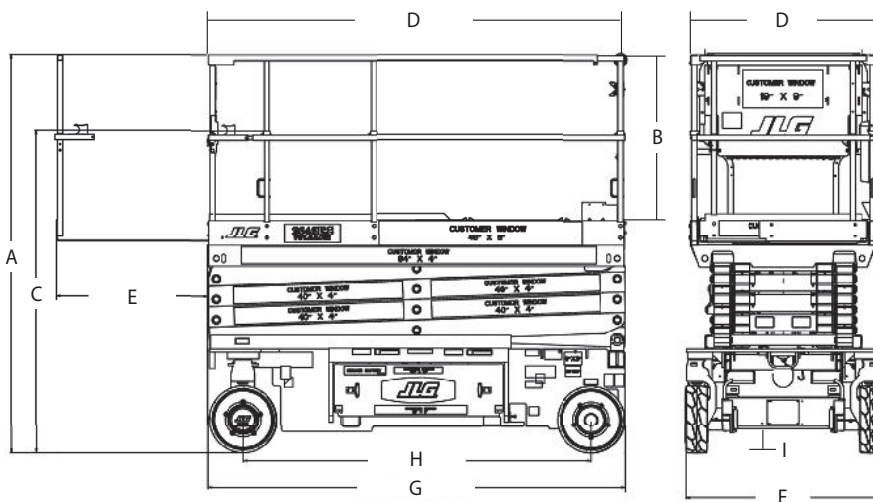
¹ Normas barandilla plegable en todos los modelos ES conformes con las especificaciones CE

² Las capacidades mostradas son las máximas con 2 personas en espacios interiores para todos los modelos. Clasificación para exteriores:
1930ES - 1 persona/120 kg; 2030ES - 1 persona/160 kg; 2646ES - 2 personas/230 kg; 3246ES - 1 persona/320 kg.

³ Algunas opciones o la conformidad con normas de ciertos países pueden conllevar un incremento del peso y/o de las dimensiones.



Dimensiones



ATS Maquinarias Ltda.
El Juncal 350 Quilicura, Santiago.
Mesa Central: +56224464612
Celulares: +56977547967 / +56992229157
www.ats.cl / contacto@ats.cl